



ELEKTRONIKUS RELÉK



ELEKTRONIKUS RELÉK TÍPUSVÁLTOZATAI


GLE 5
lépcsőházi automata



U1NC
egyfázisú feszültségrelé



GI 24...230 V AC/DC
multifunkciós időrelé



UASNC
háromfázisú feszültségrelé



UAS-0
háromfázisú feszültségrelé



VH
hővédelmi relé



GFI 025 2 030
áram-védőkapcsoló



GFI - 063 4 030
áram-védőkapcsoló



GFK 3
alkonykapcsoló

TARTALOMJEGYZÉK

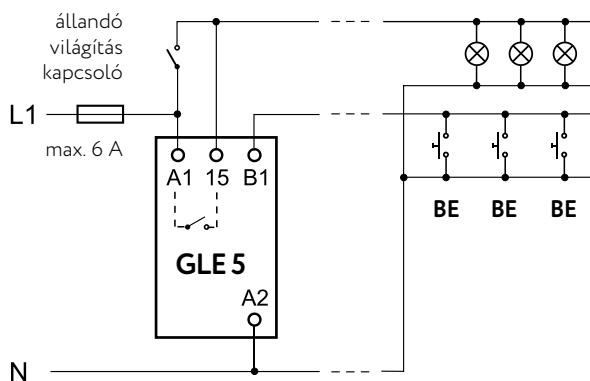
GLE 5 lépcsőházi automata	2
.....	
GI típusú multifunkciós időrelék	4
.....	
U1NC típusú egyfázisú feszültségrelé	6
.....	
U típusú háromfázisú feszültségrelék	8
.....	
UAS-0 típusú háromfázisú feszültségrelé	10
.....	
VH típusú hővédelmi relé	12
.....	
GFI típusú áram-védőkapcsolók	14
.....	
GFK 3 típusú alkonykapcsoló	16
.....	

GLE 5 LÉPCSŐHÁZI AUTOMATA



A készülék az egyes emeleteken lévő „BE” nyomógombok működtetésekor a világítási hálózatot bekapcsolja, majd a beállított késleltetési idő leteltével azt automatikusan kikapcsolja.

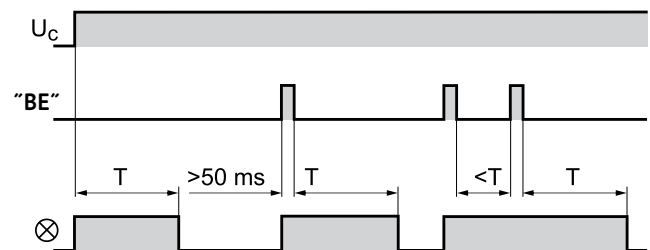
A hálózati feszültség bekapcsolásakor a beépített jelfogó a „BE” gomb megnyomása nélkül is meghúz, majd a skálán beállított T idő elteltével elenged. Újabb világítási ciklusok a „BE” gomb megnyomásával indíthatók.



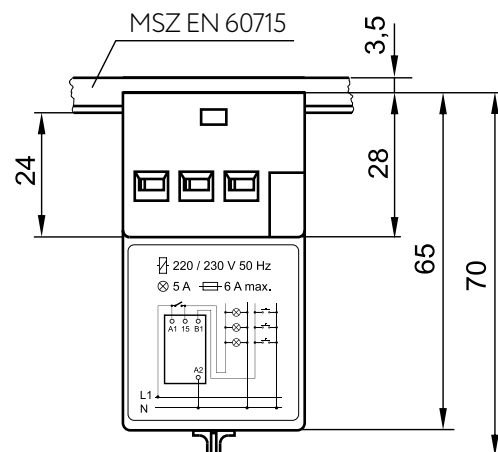
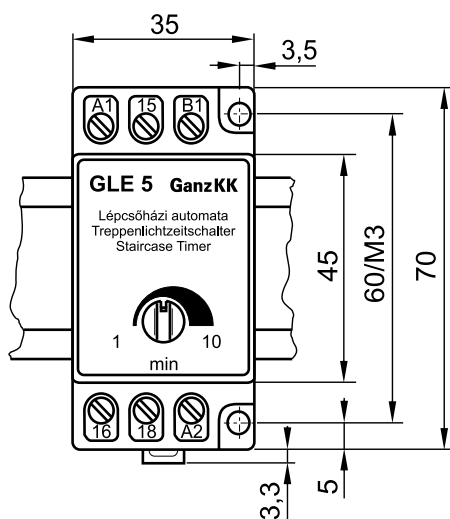
A T idő alatti nyomógomb-működtetés a késleltetési idő újraindítását eredményezi. A „BE” gomb beragadása esetén a készülék nem károsodik, a jelfogó folyamatosan behúzott állapotban van.

Egy lépcsőházi automatához max. 10 db élvilágító (glimmlámpás) és/vagy tetszőleges számú glimmlámpa nélküli nyomógomb csatlakoztatható. Állandó lépcsőházvilágítás az A1-15 csatlakozókra kötött kapcsoló zárásával lehetséges.

A jelfogó terhelési adatainál nagyobb fogyasztó esetén segédkapcsoló közbeiktatása szükséges.



Méretetek



GLE 5 LÉPCSŐHÁZI AUTOMATA

Műszaki adatok

Névleges vezérlő hálózati feszültség (U_c)	230 V+10 %, -15 %, 50 Hz	
Teljesítményfelvétel	max. 5 VA	
A beállítható késleltetési idő	1 ... 10 min \pm 20%	
Ismétlési pontosság névleges feszültségen	\pm 1 %	
Környezeti hőmérséklettartomány	-5 ... +40 °C	
Névleges szigetelési feszültség	250 V 50 Hz	
Vizsgálati feszültség	1,5 kV 50 Hz	
Védettség	IP 20	
Szerelési helyzet	tetszőleges	
Beépített jelfogó	típusa	1 záró
	névleges üzemi feszültsége	230 V 50 Hz
	névleges termikus árama	16 A
	kapcsolható teljesítmény (40 vagy 60 W-os izzók esetén)	1200 W
	névleges üzemi árama (230 V, AC-15)	2 A
	villamos élettartama	100 000 c
Befoglaló méretek	35 x 70 x 70 mm	
Felerősítés	2 db M3-as csavarral vagy 35 mm-es szerelősínre	
Csatlakozási mód	csavaros vezetékcsorítóval	
Csatlakoztatható vezetékkeresztmetszet	0,75 ... 1,5 mm ²	
Tömeg	kb. 0,3 kg	
Vonatkozó szabvány	MSZ EN 60669	

GI TÍPUSÚ MULTIFUNKCIÓS IDŐRELÉK

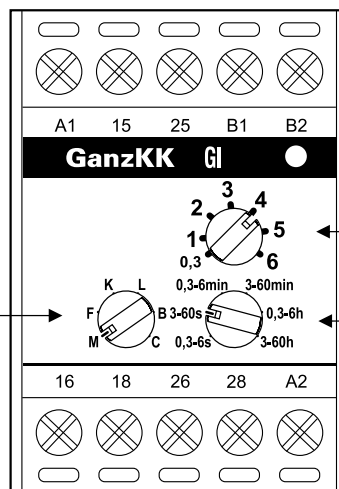


A GI típusú multifunkciós időrelék funkcionálisan csereszabatosak a közkedvelt GIM, GIF, GIK, GIL, GIB típusokkal. A működtető feszültség kétféle lehet, amit a típusjelben feltüntetünk:

- **GI 230 V AC** vagy
- **GI 24 ... 230 V AC/DC**

A működési karakterisztika bármikor módosítható, az időrelé mindig az indítás pillanatában érvényes karakterisztika szerint időzít:

- M - meghúzáskésleltetés (GIM)
- F - elengedéskésleltetés (GIF)
- K - kikapcsoláskésleltetés (GIK)
- L - léptető (GIL)
- B - jelfogó meghúzásával induló ütemadó (GIB)
- C - elengedett jelfogóval induló ütemadó



A jelfogó meghúzott állapotának jelzése

A késleltetési idő és a késleltetési időtartomány az időzítés alatt is módosítható, a relé mindig az utoljára (akár időzítés közben) beállított értéknél fog kapcsolni.

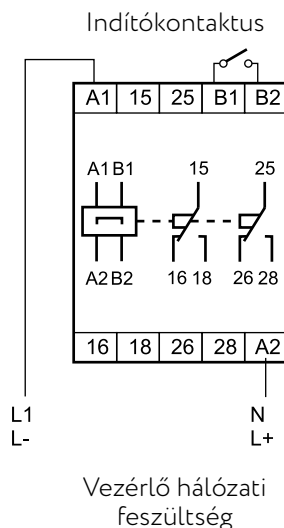
Működtetés

A csatlakozókapcsok jelölése az Európában elterjedt jelölésmódnak (DIN 46199) felel meg:

- A1 kapocsra a hálózat fázisvezetékét vagy negatív sarkát;
- A2 kapocsra a hálózat N vezetőjét vagy pozitív sarkát kell csatlakoztatni;
- B1, B2 kapcsokon történik az indítás;
- 16, 15, 18 valamint a 26, 25, 28 kapcsokra vannak kötve a jelfogó kimeneti érintkezői.

Az A2, B2 csatlakozókapcsok a készüléken belül össze vannak kötve, célszerű ezért a hálózat nulla vezetőjét az A2-re kötni, mert így a B2 indítókapcsokon nem jelenik meg a fázisfeszültség.

A B1 csatlakozókapcsokon a mindenkori egyenirányított névleges vezérlő hálózati feszültség jelenik meg, ezért az indítókontaktus legyen alkalmas U_c -nek megfelelő értékű feszültség megbízható kapcsolására, és szigetelési feszültsége legyen legalább U_c -vel egyenlő.



Az indítókontaktuson átfolyó áram kb. 0,3 mA.

Az időrelék késleltetésének indítása kétféleképpen történhet:

Kontaktus indítás: min. 0,1 s-mal a hálózati feszültség rákapcsolása után a B1-B2 kapcsok rövidrezárásával. Az időzítési ciklus lezajlása után az újraindításhoz szükséges szünetidő min. 20 ms.

Hálózati indítás: a B1 -B2 kapcsok rövidrezárása mellett a működtető feszültség bekapcsolásával. Ez az indítási mód csak a GIM, GIF és GIB karakterisztikáknál lehetséges. A késleltetési időhöz kb. 50 ms hozzáadódik. Az időzítési ciklus lezajlása után az újraindításhoz szükséges szünetidő min. 100 ms.

Ha a hálózati feszültség 100 ms-nál hosszabb időre ki marad, akkor az időrelék alapállapotba jutnak, a hálózati feszültség visszatérésekor - zárt indítókapcsok mellett - hálózati indítású időrelékké válnak.

Ha a hálózati feszültség 50 ms-nál rövidebb időre marad ki, a hálózati feszültség visszatérésekor a megkezdett időzítés folytatódik.

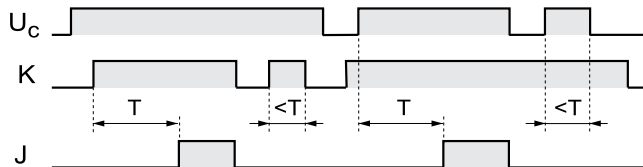
Csatlakozás

Csavaros vezetékcsorítóhoz 1,5 ... 2,5 mm² keresztmetű egy vagy kettő, merev vagy hajlékony vezetékkel.

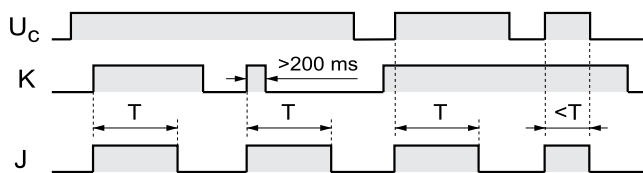
GI TÍPUSÚ MULTIFUNKCIÓS IDŐRELÉK

Működési karakterisztikák

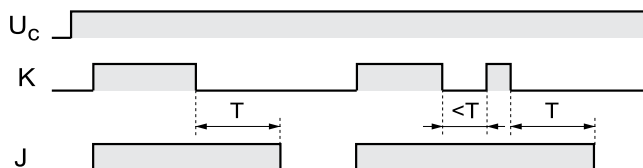
M - meghúzáskésleltetés (GIM)



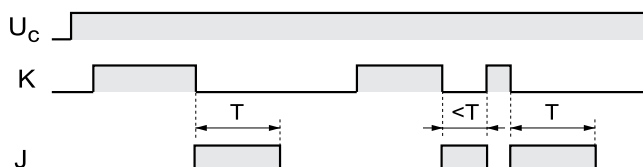
F - elengedéskésleltetés (GIF)



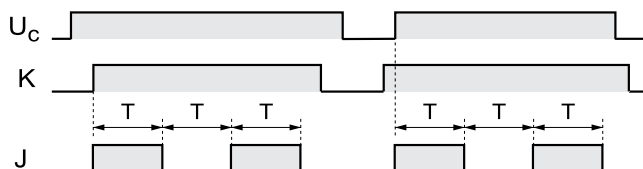
K - kikapcsoláskésleltetés (GIK)



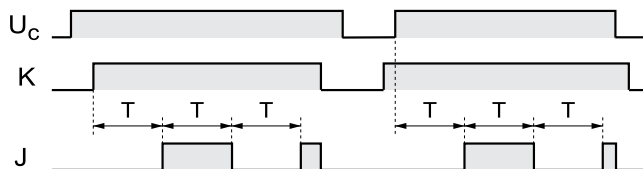
L - léptető (GIL)



B - jelfogó meghúzásával induló ütemadó (GIB)



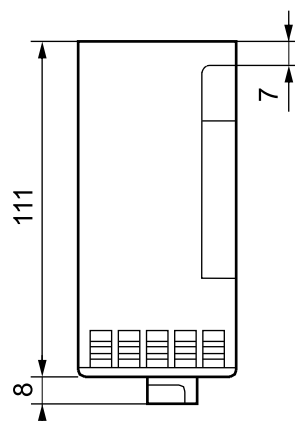
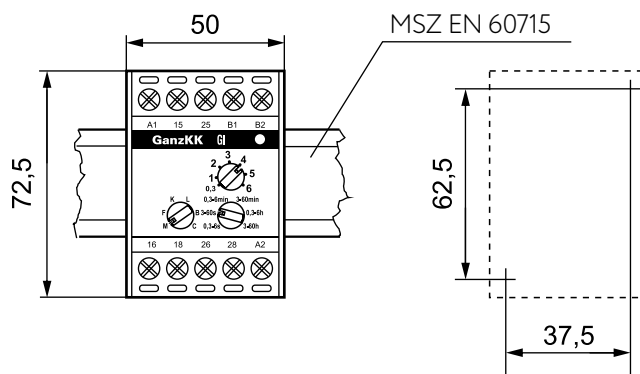
C - elengedett jelfogóval induló ütemadó



Műszaki adatok

Névleges vezérlő hálózati feszültség (U _c)	GI 230 V AC	230 V AC
U _c megengedett eltérése	GI 24...230 V AC/DC	24...230 V AC/DC
Ismétlési hiba		-15...+10 %
Hőmérséklet hiba		±2 %
Feszültség hiba		0,2% / °C
Skálahiba		0,1% / %ΔU _c
Az újraindításhoz szükséges szünetidő		±5 %
Környezeti hőmérséklettartomány		min. 100 ms
Teljesítményfelvétel		-5 °C ... +50 °C
Névleges szigetelési feszültség		max. 3 W ill. 4 VA
Védettség		250 V, 50 Hz
Tömeg		IP 20
		kb. 0,3 kg
	kivitele	2 váltó
	termikus árama	8 A
A jelfogó-érintkező	névleges üzemi árama	2 A (230 V, AC-15)
	villamos élettartama	2x10 ⁵ c
	mechanikai élettartama	5x10 ⁶ c
Vonatkozó szabvány		MSZ EN 61812-1

Méreték



Felerősítés

- MSZ EN 60715 szerinti 35 mm-es szerelősínre
- 2 db M4-es csavarral

U1NC TÍPUSÚ EGYFÁZISÚ FESZÜLTSGRELE



Az U1NC típusú feszültségvédelmi relé a hálózati 230 V AC feszültség ellenőrzésére, feszültségnövekedés és feszültségcsökkenés érzékelésére alkalmas elektronikus készülék.

Alkalmazás, működés

Hibátlan hálózat esetén a készülékbe épített jelfogó meghúzott állapotban van, amit az előlapon lévő zöld LED világítása jelez.

Ha az ellenőrizni kívánt hálózati feszültség az előlapon található, a maximális feszültségcsökkenést megengedő forgatógombbal beállított érték alá csökken, vagy a maximális feszültségnövekedést megengedő forgatógombbal beállított érték fölé növekszik, a beépített jelfogó elenged és a forgatógombok melletti piros LED-ek jelzik az elengedés okát. Azért, hogy a készülék ne legyen érzékeny a hálózati feszültség-tranziensekre, a jelfogó működtetése késleltetve történik. A késleltetési idő a feszültségeltérés mértékétől függően 0,1...2 s.

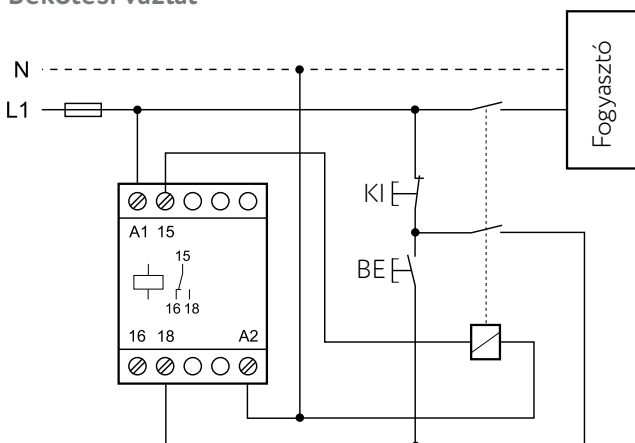
A lekapcsolási érték és a visszakapcsolási érték között kb. 2 %-os hiszterézis van.

Az előlapon megadott feszültségnövekedési és feszültségcsökkenési értékek a forgatógomb két szélső ütközősi helyzetére tájékoztató jelleggel vonatkoznak, a kívánt értékeket üzembehelyezéskor mérésrel lehet pontosan beállítani.

A készülék kapcsolóüzemű tápegysége félperiódusonként kb. 1 ms időtartamig kb. 0,2 A áramot vesz fel, amit az üzemeltetésnél figyelembe kell venni. Elválasztó transzformátor alkalmazása esetén például a feszültség jelalaktorzulásának elkerülése végett a transzformátor teljesítménye min. 630 VA legyen.

A készülék érintésvédelmét beépítéskor kell megvalósítani.

Bekötési vázlat

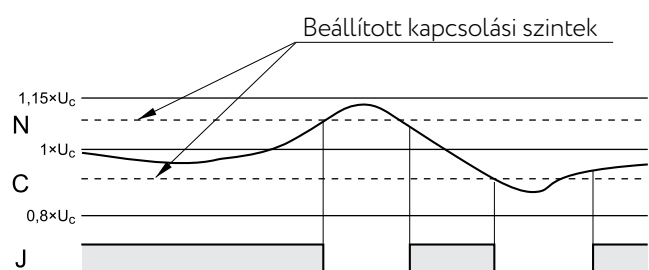


Csatlakozás

A csatlakozás csavaros vezetékcsorítóhoz, egy vagy kettő, merev vagy hajlékony vezetékkel történik.

A csatlakozó vezetékkeresztmetszet: 1,5 ... 2,5 mm²

Működési jelleggörbe



N - feszültségnövekedés

C - feszültségcsökkenés

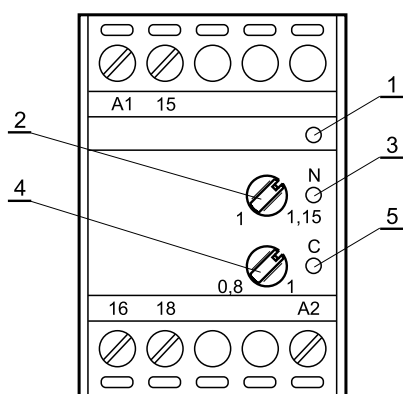
J - kimeneti érintkező
(jelfogó, 15-16, 15-18 csatlakozókapcsok)

U1NC TÍPUSÚ EGYFÁZISÚ FESZÜLTSGRELÉ

Műszaki adatok

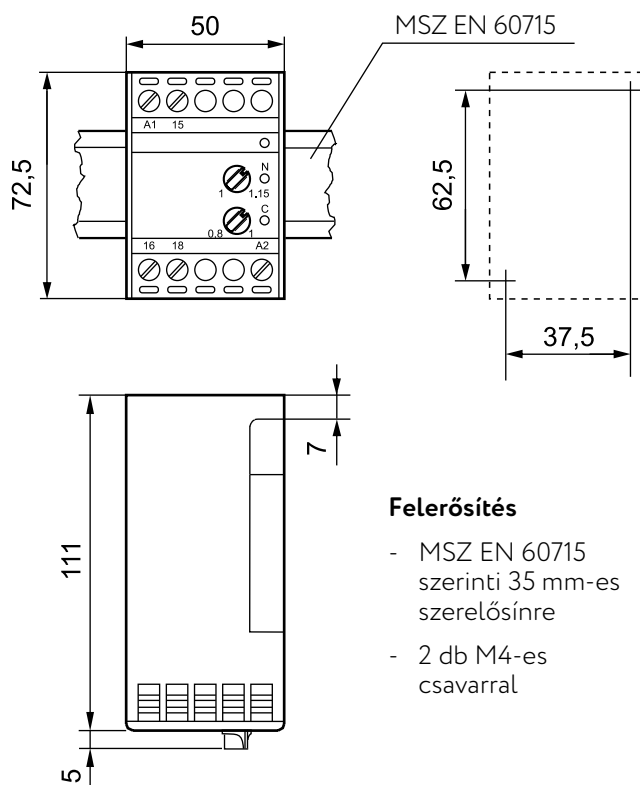
Névleges szigetelési feszültség	400 V AC		
Névleges vezérlő hálózati feszültség (U_c)	230 V AC		
Működtető feszültségtartomány	80 V AC ... 290 V AC		
Lekapcsolási feszültségnövekedés	$(1 \times U_c) - 3 \% \dots (1,15 \times U_c) + 3 \%$		
Lekapcsolási feszültségcsökkenés	$(1 \times U_c) + 3 \% \dots (0,8 \times U_c) - 3 \%$		
Környezeti hőmérséklettartomány	-5 ... +50 °C		
Vizsgálati feszültség	2500 V		
Védettség	IP 20		
A jelfogóérintkező	kivitele	1 váltó	
	termikus árama	8 A	
	névleges üzemi árama	400 V, AC-15	0,6 A
		230 V, AC-15	1 A
	villamos élettartama	10^4 c	
Vonatkozó szabvány	MSZ EN 61010		

Kezelő- és jelzőelemek



- 1 - Jelfogó meghúzott állapotát jelző zöld LED
- 2 - Lekapcsolási feszültségnövekedést beállító forgatógomb
- 3 - Feszültségnövekedés-hibát jelző piros LED
- 4 - Lekapcsolási feszültségcsökkenést beállító forgatógomb
- 5 - Feszültségcsökkenés-hibát jelző piros LED

Méretek



Felerősítés

- MSZ EN 60715 szerinti 35 mm-es szerelősínre
- 2 db M4-es csavarral

U TÍPUSÚ HÁROMFÁZISÚ FESZÜLTSGRELÉK



Az U típusú háromfázisú feszültségvédelmi relék a kisfeszültségű háromfázisú hálózatokra kapcsolt fogyasztók (főképpen motorok) komplex védelmét látják el, működésükhöz nincs szükség nullavezetőre. A védelem kiterjedhet a három vonali feszültség aszimmetriájára, sorrendjére, a vonali feszültségek szimmetrikus növekedésére és csökkenésére. Aszimmetria, feszültségnövekedés és feszültségcsökkenés esetén a megszálási küszöbérték az előlapon lévő forgatógombbal beállítható, a lekapcsolás késleltetetlen történik, hogy a hálózat tranzienseire a készülék ne legyen érzékeny.

A feszültségvédelmi relék típusjele U betűvel kezdődik, ezt követi az igényelt védelmi funkciókra utaló betűkombináció:

- A - fázisaszimmetria, fáziskimaradás
- S - fázissorrend
- N - feszültségnövekedés
- C - feszültségcsökkenés

A négyfajta védelem 15 féle kombinációja, illetve az ezeknek megfelelő típusjelek:

UA	UAS	UASN	UASNC
US	UAN	UASC	
UN	UAC	UANC	
UC	USN	USNC	
	USC		
	UNC		

A késleltetés a fenti típusoknál nem állítható, az UA-t, UAS-t és UASNC-t típusoknál a lekapcsolás késleltetése az előlapon elhelyezett forgatógombbal állítható.

Alkalmazás

A feszültségcsökkenési védelem a fáziskimaradás ellen nem véd, erre a célra a fázisaszimmetria védelmet ajánljuk.

Ha készülékek fázissorrend védelemmel is el van látva, bekötésnél ügyelni kell arra, hogy - helyes fázissorrend esetén - a zöld LED világítson. Amennyiben a fázissorrend megváltozik, a beépített jelfogó késleltetés nélkül elenged, ha pedig a készülék bekapcsolásánál hibás a fázissorrend, akkor a jelfogó be sem húz.

Aszimmetrián a vonali feszültségek közötti maximális eltérésnek a legnagyobb vonali feszültségre vonatkoztatott százalékos értékét értjük.

Működés

Hibátlan hálózat esetén a készülékbe épített jelfogó meghúzott állapotban van, az előlapon lévő LED-ek közül csak a zöld világít.

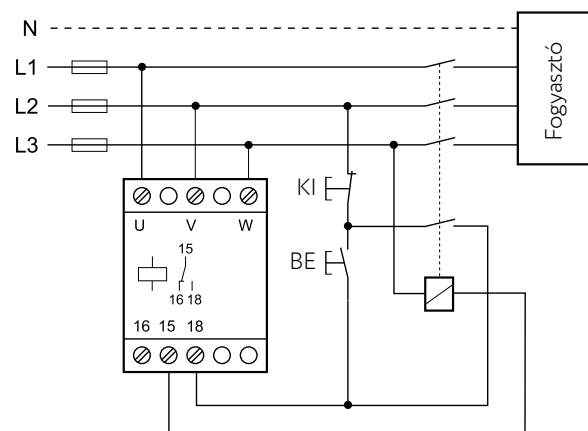
A **nem állítható késleltetésű** típusok esetén a késleltetés mértéke 0,1 s és 5 s között van, ha a hiba nagy (pl. fáziskimaradás), akkor a lekapcsolás gyorsabb.

Mind a négy fenti hibához egy-egy piros LED van hozzárendelve. Ha egy vagy több hiba előfordul, akkor világítani kezd a hozzátartozó piros LED, elsőtétül a zöld LED és a készülékben lévő jelfogó elenged.

Az **állítható késleltetésű** típusok esetén:

- ha valamelyik hiba fellép, akkor a késleltetési időn belül a hibához rendelt piros LED villog,
- ha a hiba a késleltetési időn belül megszűnik, akkor visszaáll a hibamentes állapot,
- ha a hiba a késleltetési időn belül nem szűnik meg, akkor a hibához rendelt piros LED jelzése villogóról folyamatosra vált, a beépített jelfogó elenged, a jelfogó állapotát jelző LED zöldről pirosra vált.

Bekötési vázlat



Csatlakozás

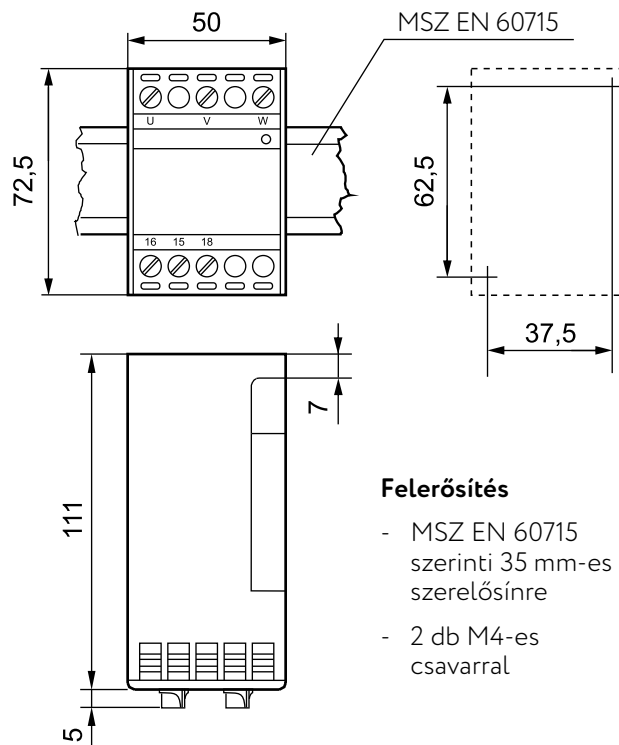
A csatlakozás csavaros vezetékcsorítóhoz, egy vagy kettő, merev vagy hajlékony vezetékkel történik. A csatlakozó vezetékkeresztmetszet: 1,5 ... 2,5 mm²

U TÍPUSÚ HÁROMFÁZISÚ FESZÜLTSGRELÉK

Műszaki adatok

Névleges szigetelési feszültség	400 V AC	
Névleges vezérlő hálózati feszültség (U_c)	3x400 V 50 Hz, 3x380 V 50 Hz, 3x190 V 50 Hz, +15 ... -20 %	
Lekapcsolási aszimmetria	5...15 %	
Lekapcsolási feszültségnövekedés	(1 x U_c) -5 % ... (1,15 x U_c) +5 %	
Lekapcsolási feszültségcsökkenés	(1 x U_c) +5 % ... (0,8 x U_c) -5 %	
Lekapcsolás késleltetése (csak UA _t , UA _{St} és UA _{SNc} t)	0,2...20 s ±10 %	
Környezeti hőmérséklettartomány	-5 ... +50 °C	
Vizsgálati feszültség	2500 V	
Védettség	IP 20	
kivitele	1 váltó	
A jel- fogó- érint- kező	termikus árama	8 A
névleges üzemi árama	400 V, AC-15	0,6 A
	230 V, AC-15	1 A
villamos élettartama		10 ⁴ c
Vonatkozó szabvány	MSZ EN 61010	

Méretetek



Felerősítés

- MSZ EN 60715 szerinti 35 mm-es szerelősínre
- 2 db M4-es csavarral

Működési jelleggörbe

Fázissorrend:

Helyes:
Helytelen

Aszimmetria:

kb. 3% hiszterézis

15%
Beállított érték
5%

Feszültségnövekedés:

1,15 x U_c
Beállított érték
 U_c

Feszültségcsökkenés:

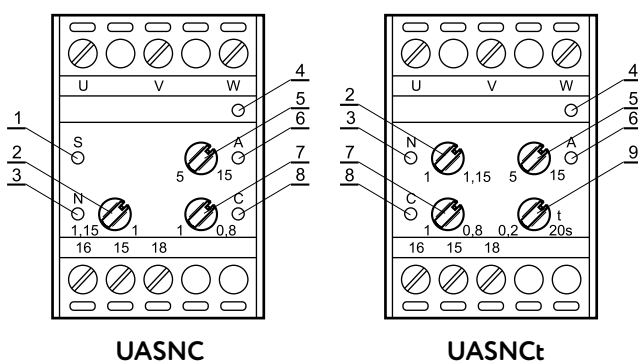
U_c
Beállított érték
0,8 x U_c

Kimenet:

$t=0,2...20$ s (UA_t, UA_{St}, UA_{SNc}t)

15-18
15-16

Kezelő- és jelzőelemek



- 1 - Fázissorrend-hibát jelző piros LED
- 2 - Lekapcsolási feszültségnövekedést beállító forgatógomb
- 3 - Feszültségnövekedés-hibát jelző piros LED
- 4 - Jelfogó meghúzott állapotát jelző zöld LED ($U_{...}$)
- Jelfogó állapotát jelző két színű LED ($U_{...}t$)
- 5 - Lekapcsolási aszimmetriát beállító forgatógomb
- 6 - Aszimmetria-hibát jelző piros LED
- 7 - Lekapcsolási feszültségcsökkenést beállító forgatógomb
- 8 - Feszültségcsökkenés-hibát jelző piros LED
- 9 - A lekapcsolás késleltetését beállító forgatógomb

UAS-0 TÍPUSÚ HÁROMFÁZISÚ FESZÜLTSGRELE



Az UAS-0 típusú háromfázisú feszültségrelé a kisfeszültségű háromfázisú, négyvezetékes hálózatokra kapcsolt fogyasztók (főképpen motorok) védelmét látja el. A védelem kiterjed a három fázis aszimmetriájára, valamint sorrendjére. A készülék megbízhatóan működik olyan torzított szinuszos hálózati feszültségek esetén is, amilyeneket főképpen inverterek, kapcsolóüzemű tápegységek okoznak.

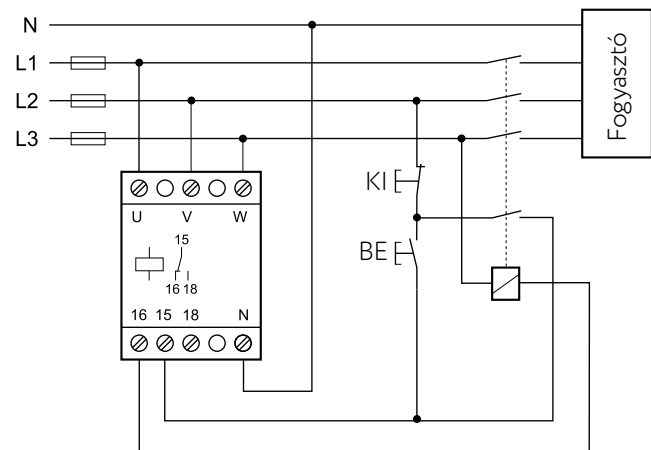
A fázisaszimmetria megengedett mértéke 5...15 % közötti értékre állítható az előlapon elhelyezett forgatógombbal. Az értékhatárok tájékoztató jelleggel a forgatógomb két szélső ütközési helyzetére vonatkoznak, a kívánt pontos értéket üzembehelyezéskor méréssel lehet beállítani.

Működés

Hibátlan hálózat esetén a készülékbe épített jelfogó meghúzott állapotban van, az előlapon lévő kijelzők közül csak a fekete sávban elhelyezett zöld színű LED világít. Bekötésnél ügyelni kell arra, hogy - helyes fázisrend esetén - a zöld LED világítson. Hibás fázisrenddel történő bekötés esetén a beépített jelfogó nem húz meg, a zöld színű LED nem világít. A fázisrend hibát az „S” felirat alatt elhelyezett piros LED jelzi.

Ha a fázisaszimmetria nagysága meghaladja az előlapi forgatógombbal beállított értéket, akkor kigyullad az aszimmetria hibát jelző piros LED („A” alatt), majd kb. 2 s késleltetéssel a beépített jelfogó is elenged, a zöld LED elalszik. A lekapcsolást előidéző hiba megszűnésével a készülék automatikusan alaphelyzetbe áll vissza, illetve ha a hiba még a késleltetési idő alatt megszűnik, a jelfogó el sem enged.

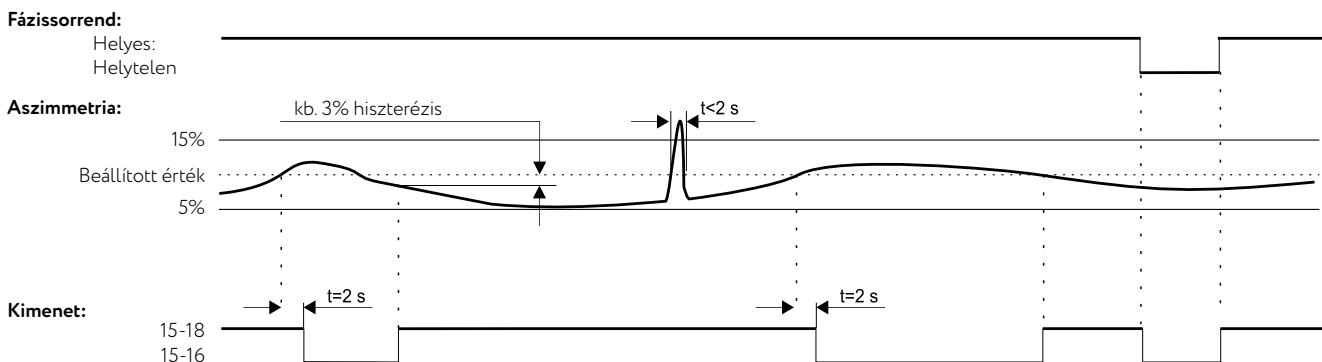
Bekötési vázlat



Csatlakozás

A csatlakozás csavaros vezetékcsorítóhoz, egy vagy kettő, merev vagy hajlékony vezetékkel történik. A csatlakozó vezetékkeresztmetszet: 1,5 ... 2,5 mm²

Működési jelleggörbe

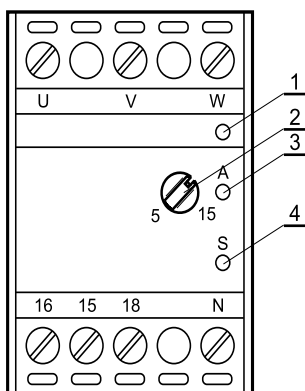


UAS-0 TÍPUSÚ HÁROMFÁZISÚ FESZÜLTSGRELE

Műszaki adatok

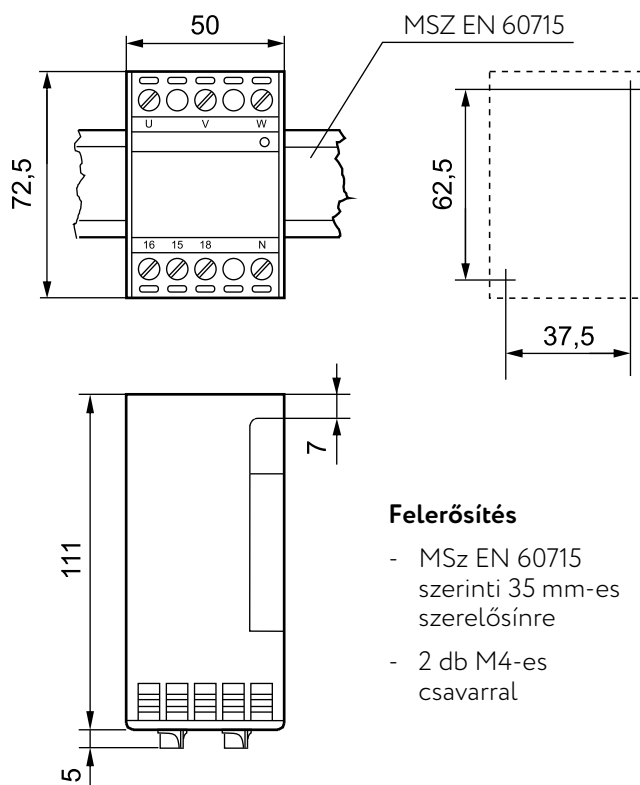
Névleges működtető feszültség (U_c)	3 x 230/400 V 50 Hz +15 ... -20 %		
Névleges szigetelési feszültség	400 V AC		
Lekapcsolási aszimmetria	5...15 %		
Lekapcsolás késleltetése	kb. 2 s		
Teljesítményfelvétel	max. 4 VA		
Környezeti hőmérséklettartomány	-5 ... +50 °C		
Vizsgálati feszültség	2500 V		
Védettség	IP 20		
A jelfogóérintkező	kivitele	1 váltó	
	termikus árama	8 A	
	névleges üzemi árama	400 V, AC-15	0,6 A
		230 V, AC-15	1 A
villamos élettartama	10 ⁴ c		
Vonatkozó szabvány	MSZ EN 61010		

Kezelő- és jelzőelemek



- 1 - Jelfogó meghúzott állapotát jelző zöld LED
- 2 - Lekapcsolási aszimmetriát beállító forgatógomb
- 3 - Aszimmetria-hibát jelző piros LED
- 4 - Fázissorrend-hibát jelző piros LED

Méretetek



Felerősítés

- MSz EN 60715 szerinti 35 mm-es szerelősínre
- 2 db M4-es csavarral

VH TÍPUSÚ HŐVÉDELMI RELÉ



A VH típusú védelmi készülék feladata ipari villamos berendezések (elsősorban motorok, továbbá transzformátorok, villamos kemencék, hegesztőgépek, röntgengépek, stb.) káros túlmelegedés elleni védelme.

A termisztoros hővédelem működési elve

A hőérzékelőként alkalmazott pozitív hőmérsékleti tényezőjű (PTK) termisztorok hő hatására bekövetkező ellenállásváltozását egy meghatározott hőfoknál több nagyságrendet átfogó ugrásszerű növekedés jellemzi. A PTK termisztor hőmérséklet-ellenállás jelleggörbéjének éles sarokpontja lehetővé teszi több, szükség esetén különböző névleges megszólalási hőmérsékletű termisztor soros kapcsolását anélkül, hogy a hőérzékelő-kör tagjainak működési pontossága veszélybe kerülne.

A termisztoros motorvédelem - az ikerfém motorvédelemhez viszonyított - védelmi szolgáltatásai és előnyös tulajdonságai a következők:

- a tekercs- és csapágymelegedés ellen egyidejűleg egyetlen VH relé alkalmazásával védekezhetünk;
- nem lehet a motorvédelmet szakszerűtlen beavatkozással hatástalanítani, elhangolni, védelmi működését csorbítani;
- a védelem biztosítható olyan - káros túlmelegedést előidéző - hibák esetén is, amelyek nem járnak a motor áramfelvételének növekedésével (pl. a motort magas környezeti hőmérsékletű helyen üzemeltetik, vagy a szellőzőrendszere elzáródik);
- a motor teljesítményének maximális kihasználása mellett is védelmet nyújt nehéz indítás, gyakori fékezés, fáziskimaradás, a névlegestől eltérő üzemi feszültség, nagy, illetve változó kapcsolási gyakoriság esetén.

Alkalmazás

A berendezés káros túlmelegedés ellen védeni kívánt részébe - villamos motoroknál fázisonként az állórész-tekercsekbe - PTK termisztorokat építenek be, amelyek szabad végei a VH reléhez csatlakoznak. A névleges működési hőmérséklet elérésekor a gyors ellenállásnövekedés hatására a VH relé érintkezője nyit, ezáltal kikapcsolja a védett berendezés mágnes-kapcsolóját, az előlapon található LED pedig kialszik.

Ha a hőérzékelő termisztorok a névleges működési hőmérsékletről 2...5 °C-ot lehűlnek, a VH relé érintkezője zár és a védett készüléket automatikusan a hálózatra kapcsolja.

A VH relé tehát automatikus visszaállású, de a védett készülék a kapcsolási rajz szerinti villamosan retesztelt kapcsolásban újraindíthatóvá válik. Ilyen kapcsolásban a túlmelegedés, illetve feszültségkimaradás hatására lekapcsolt készüléket lehűlés, illetve a feszültség visszatérése után a BE jelű nyomógomb működtetésével lehet visszakapcsolni.

A VH relékhez a PTK termisztorok max. 800 Ω hideg ellenállás-értékig csatlakoztathatók. A termisztorok beépítésénél ügyelni kell a jó hőkontaktus létrehozására. Így csökkenthető a tekercs és a hőérzékelő közötti hőátviteli ellenállás, ezzel a termisztor ellenállás-ugrásának pillanatában fellépő ΔT hőmérséklet-túlfutás.

A termisztorok beépítőjének ismernie kell a motor hőmérsékletre érzékeny pontjain az eltűrhető melegedési határértékeket, ezért a termisztorok kiválasztásának és beépítésének feladatát többnyire csak a motor gyártója tudja a szükséges alapossggal elvégezni.

A PTK termisztorok érzékelőfejen nem szabad külön szigetelést elhelyezni. A beépített és sorba kötött termisztorok kivezetéseit, továbbá összekötő vezetéseit a védett készülék szigetelési feszültségének megfelelő szigeteléssel kell ellátni.

A VH hővédelmi készüléket a védeni kívánt motor, illetve berendezés mellett, vagy annak közelében kell elhelyezni. Külső mágneses vagy villamos terek zavaró hatása ellen úgy védekezhetünk, hogy a termisztoroktól minél rövidebb, földelt köpenyű, árnyékolt vezetékkel csatlakozunk a VH relé T1; T2 jelű csatlakozásaihoz. A termisztorok csatlakozó vezetéseit az erősáramú vezetésektől lehetőleg távol kell elhelyezni. A termisztorokat a VH relével összekötő vezetékek min. 0,75 mm² keresztmetszetűek legyenek, a vezetékpár ellenállása max. 2,5 Ω lehet.

A hőérzékelő kör (termisztorokör) szakadása esetén a védett berendezés nem helyezhető üzembe, üzem közben szakadásakor pedig a VH relé kikapcsol.

Csatlakozás

A csatlakozás csavaros vezetékcsorítóhoz, egy vagy kétfőt, merev vagy hajlékony vezetékkel történik. A csatlakozó vezeték keresztmetszet: 1,5 ... 2,5 mm²

VH TÍPUSÚ HŐVÉDELMI RELÉ

Műszaki adatok

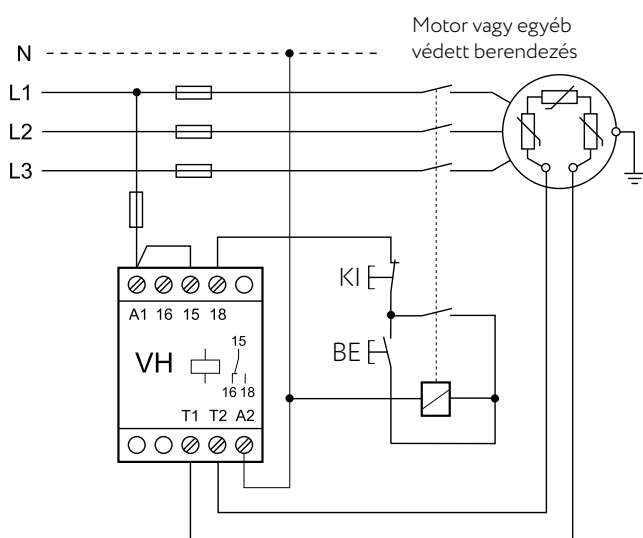
Névleges szigetelési feszültség	400 V AC	
Névleges vezérlő hálózati feszültség (U _c)	24; 42; 110; 230; 400 V AC +10 ...-15 %	
Csatlakoztatható termisztorok	hidegellenállása	max. 800 Ω
	megszólalási ellenállás	2,5 ±0,5 kΩ
	visszakapcsolási ellenállás	1...1,3 kΩ
Környezeti hőmérséklet-tartomány	üzemelési	-5 ... +40 °C
	tárolási	-25 ... +55 °C
Vizsgálati feszültség	2500 V	
Védettség	IP 20	
A jelfogóérintkező	kivitele	1 váltó
	termikus árama	8 A
	névleges üzemi árama 230 V, AC-15	1 A
	villamos élettartama	10 ⁴ c
Vonatkozó szabvány	MSZ EN 61010, MSZ EN 60255-6	

Hazai gyártású termisztorok

Típus	T _N (°C)	R _{25 °C} (Ω)	T ₁ (°C) R ≤ 570 Ω-ra	T ₂ (°C) R ≥ 570 Ω-ra	T ₃ (°C) R ≥ 10 kΩ-ra	Szín
PTM-M 70	70	25-100	65	75	93	fehér-barna
PTM-M 80	80	25-100	75	85	103	fehér-fehér
PTM-M 90	90	25-100	85	95	113	zöld-zöld
PTM-M 100	100	25-100	95	105	123	piros-piros
PTM-M 110	110	25-100	105	115	133	barna-barna
PTM-M 120	120	25-100	115	125	143	szürke-szürke
PTM-M 130	130	25-100	125	135	153	kék-kék
PTM-M 145	145	25-100	140	150	168	fehér-kék
PTM-M 155	155	25-100	149	161	178	fekete-fekete

Átütési feszültség min. 2,5 kV · Max. működési hőmérséklet 180 °C · Mérőfeszültség ≤ 1,5 V

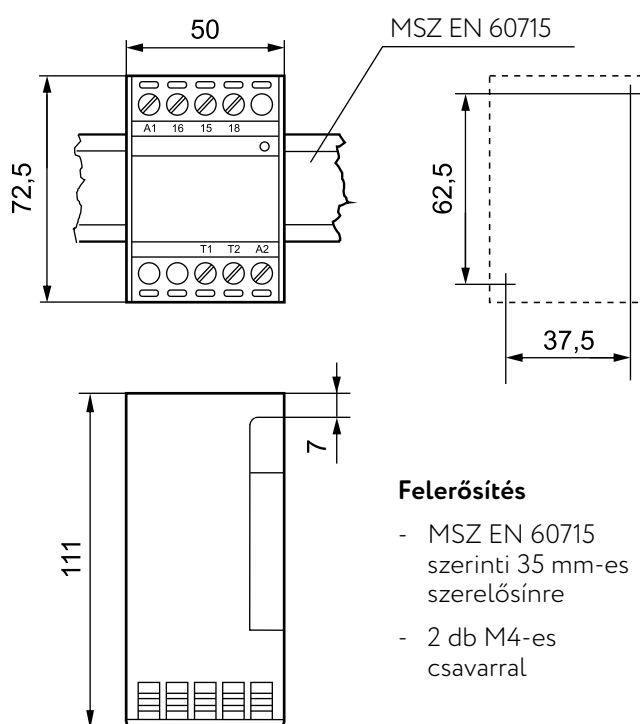
Bekötési vázlat



Figyelem!

A VH relé T1, T2 jelű kapcsai feszültség alatt állnak!

Méreték



Felerősítés

- MSZ EN 60715 szerinti 35 mm-es szerelősínre
- 2 db M4-es csavarral

GFI TÍPUSÚ ÁRAM-VÉDŐKAPCSOLÓK



Az áram-védőkapcsoló (ÁVK) a leghatékonyabb érintés-védelmi eszköz. Olyan kapcsolókészülék, amely a mögötte lévő hálózatot – néhány tized-másodperc alatt – lekapcsolja, ha a föld felé folyó hibaáram meghaladja az ÁVK névleges hibaáram-értékét. Hibaáram keletkezhet földzárlat, szivárgás, vagy a feszültség alatt lévő áramvezető részek érintése esetén.

A kétpólusú és négy-pólusú áram-védőkapcsolók:

- alkalmazása **olcsóbbá teszi a védőföldelés elkészítést**, mivel az ugyanakkora érintési feszültséghez tartozó földelési ellenállás értéke sokkal nagyobb lehet,
- a **villamos balesetek megelőzésének leghatásosabb eszközei**, mivel a fázisvezető véletlen érintése esetén a balesetes személyen a föld felé folyó áramot rövid időn belül lekapcsolja,
- jelentős szerepet játszanak a szigetelésromlásból származó **tűzek megakadályozásában**, mivel a testzárlatos berendezés lekapcsolása már a hibaáram értékén bekövetkezik.

A kétpólusú és négy-pólusú áram-védőkapcsolók mágneses elven működnek, nem elektronikus rendszerűek.

A csak váltakozó hibaáramra érzékeny kivitelek a típusjelben egy AC jelölés különbözteti meg, a váltakozó- és lüktető egyen-hibaáramra is érzékeny kivitelek-nél a típusjelben nincs AC jelölés, ezek az un. A típusú áram-védőkapcsolók, amelyek működését nem zavarják a félvezetőket tartalmazó berendezések.

Sem a kétpólusú sem a négy-pólusú változat nem tartalmaz beépített zárlat- és túlterhelésvédelmi eszközt, így arról külön kell gondoskodni.

Különböző névleges áramok esetén az áram-védőkapcsoló elé kötendő zárlat- és túlterhelésvédelmi eszközök:

63 A: gG80 | 40 A: gG63 | 25 A: gG63 | 16 A: gG63

A különböző névleges kioldó hibaáramú készülékekhez előírt földelési ellenállás megengedett maximális értékei 25 és 50 V-os érintési feszültségek esetén:

$I_{\Delta n}$ [mA]	25 V-nál R_m [Ω]	50 V-nál R_m [Ω]
10	2500	5000
30	835	1670
100	250	500
300	83	167
500	50	100

Rendelési adatok

GFI 025. 4. 100 AC

Névleges áram	Pólusszám	Névleges hibaáram	A hibaáram áramneme
016* : 16 A	2 : kétpólusú	010** : 10 mA	AC : váltakozó
025 : 25 A	4 : négy-pólusú	030 : 30 mA	jel nélkül : váltakozó és lüktető egyen (A típus)
040 : 40 A		100 : 100 mA	
063 : 63 A		300 : 300 mA	
		500 : 500 mA	

* Csak kétpólusú kivitelben

** Csak a kétpólusú, 16 A-es és 25 A-es típusoknál

Az áram-védőkapcsoló kiválasztásánál figyelembe kell venni, hogy az áramütések elleni hatékony védelemhez minél kisebb névleges kioldó hibaáramú készülékre van szükség, ugyanakkor ezek alkalmazását korlátozza, hogy a kapacitív és szivárgóáramok nagyobb hálózatoknál meghaladhatják a névleges kioldó hibaáram értéket, és így szükségtelen lekapcsoláshoz vezethetnek. Megoldást jelent, ha egy nagyobb hálózatot a betáplálási pontnál egy nagyobb, 300 vagy 500 mA névleges kioldó

hibaáramú áram-védőkapcsolóval látnak el, ugyanakkor az érintésvédelmi szempontból kiemelten fontos helyiségeket 30 mA-es típusokkal védenek.

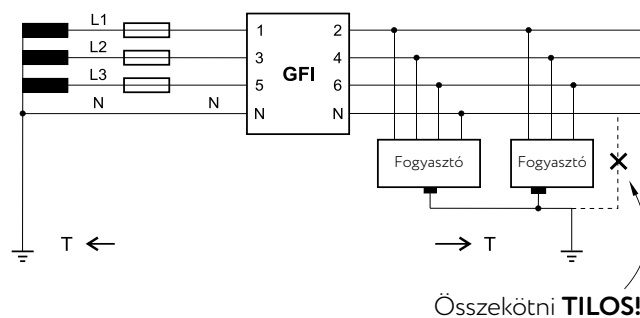
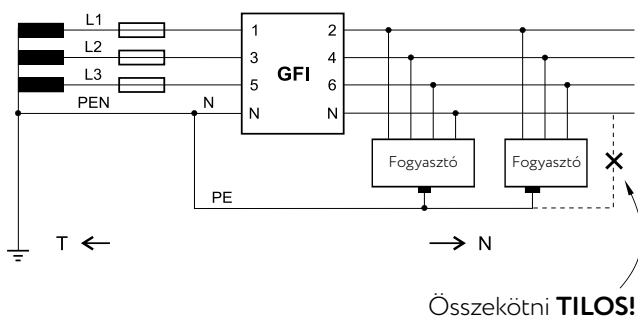
Az áram-védőkapcsoló felszerelését csak **szakember** végezheti.

Bekötéskor ügyelni kell arra, hogy a bejövő és az elmenő N vezetőt nem szabad egymással, illetve a védővezetőt a terhelési oldalon a nullavezetővel összekötni.

A kapcsoló karbantartást nem igényel, havonta egyszer a **TEST** gomb benyomásával a működést ellenőrizni kell.

GFI TÍPUSÚ ÁRAM-VÉDŐKAPCSOLÓK

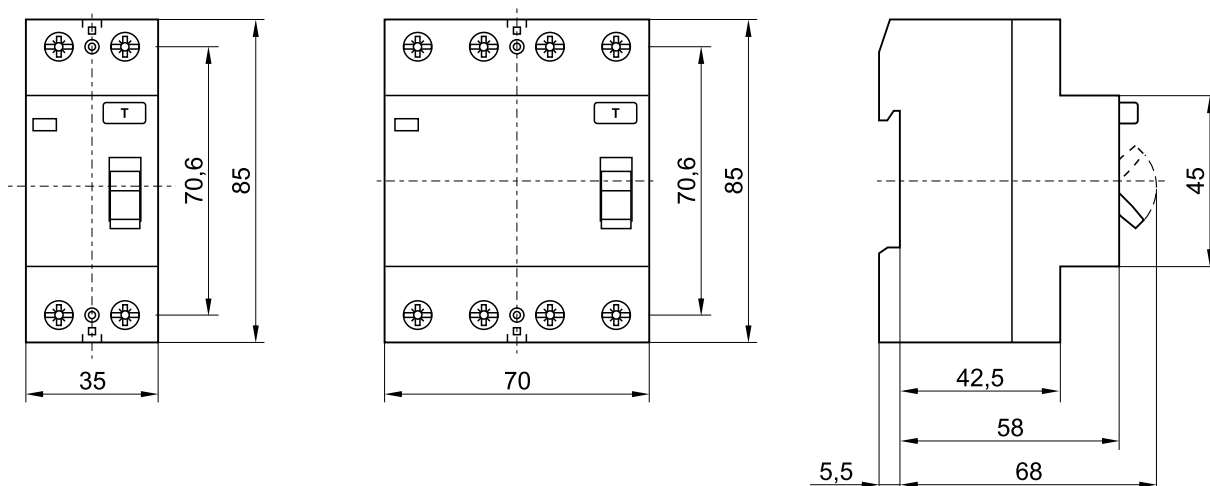
Bekötési vázlat



Műszaki adatok

Pólusszám			2				4		
Névleges áram	I_n	A	16	25	40	63	25	40	63
Névleges hibaáram	$I_{\Delta n}$	A	0,01	0,01					
			0,03	0,03	0,03	0,03	0,03	0,03	0,03
			0,1	0,1	0,1	0,1	0,1	0,1	0,1
			0,3	0,3	0,3	0,3	0,3	0,3	0,3
			0,5	0,5	0,5	0,5	0,5	0,5	0,5
Névleges feszültség	U_n	V	230				230/400		
Névleges frekvencia		Hz	50/60						
Névleges be- és kikapcsolóképeség I_m		A	500				630		
Névleges hibaáram kapcsolóképeség $I_{\Delta m}$	$I_m = I_{\Delta m}$	A	500						
Megengedett max. előtétbiztosító	I_n	gG (A)	63	63	63	80	63	63	80
Névleges feltételes zárlati áram	I_{cn}		10 000 A						
Védettség			IP 20, beépítés után IP 40						
Felszerelési helyzet			tetszőleges						
Környezeti hőmérséklet			-25°C ... +40°C						
Tömeg			230 g				390 g		
Csatlakoztatható vezetékkeresztmetszet			1... 25 mm ²						
Kikapcsolási idők			1 x $I_{\Delta n}$ esetén: <0,2 s; 5 x $I_{\Delta n}$ esetén: <0,04 s						
Élettartam			>10 000 c						
Vonatkozó szabvány			MSZ EN 61008						

Méretetek



GFK 3 TÍPUSÚ ALKONYKAPCSOLÓ



A GFK 3 típusú alkonykapcsoló különböző világítótesteket alkonyatkor automatikusan bekapcsol, napkeltekor kikapcsol.

A készülékben lévő jelfogó nappal elengedett állapotban van. Ha a megvilágítás értéke a beállított érték alá csökken, akkor a jelfogó meghúz, érintkezője zár. A megvilágítás növekedésekor fordított folyamat játszódik le. Az áramkör működése késleltetett, hogy a rövid idejű megvilágításnövekedés (pl. villámlás) ne okozzon szükségtelen kikapcsolást.

Ha a felhasználó a megrendelésben megadja a kívánt bekapcsolási értéket, amely 5-40 lux között lehet, akkor a készüléket ennek megfelelően állítjuk be. Rendelési specifikáció hiányában a gyári beállítási érték a gyakorlatban bevált 10-25 lux.

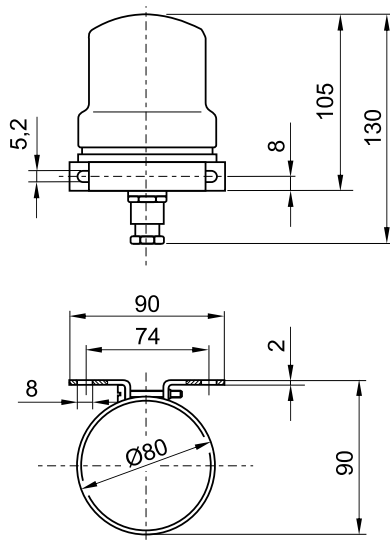
Az alkonykapcsolót 2 db M5 méretű csavarral, függőlegesen síkra, felfelé álló búrával kell felszerelni lehetőleg olyan helyre, ahol a készülékre felülről (az érzékelés irányából) elegendő fény esik és működését külső fényforrások nem zavarják.

A készülék bekötése a búra levétele után sorozatkapcsolóhoz történik háromeres vezetékkel az adattáblán látható vázlat alapján. Ajánlott csatlakozóvezeték:

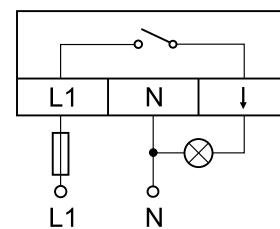
A05VV-F 3x1 mm², kék, barna, fekete.

Az alkonykapcsoló búráját célszerű az időjárás viszonyoktól függő gyakorisággal megtisztítani, hogy a fényáteresztése ne csökkenjen.

Méretek



Bekötési vázlat



Műszaki adatok

Névleges szigetelési feszültség	250 V	
Névleges vezérlő hálózati feszültség	230V 50 Hz	
Teljesítményfelvétel	max. 5 VA	
Bekapcsolási megvilágítás értéke	10 ... 25 lx	
Kikapcsolási megvilágítás értéke	a mindenkori bekapcsolási érték 1,3 ... 1,8-szerese	
Működési késleltetés igen gyors megvilágításváltozás esetén	min. 2 s	
Kapcsolási gyakoriság	max. 120 c/h	
A készülék védettsége	IP 54	
Érintésvédelmi mód	kettős szigetelés	
Működési hőmérséklettartomány	-20 ... +50 °C	
Beköthető vezetékkeresztmetszet	0,5 ... 1,5 mm ²	
Működési helyzet	függőlegesen felfelé álló búrával	
Tömeg	0,4 kg	
Érintkező adatai		
Kivitel	1 záró (sötétben zárt)	
Névleges üzemi feszültség	230 V, 50 Hz	
Névleges termikus áram	16 A	
Terhelhetőség és villamos élettartam	AC-15 alkalmazási csoportban	1,6 A és 10 ⁵ c
	izzólámpa terheléssel (max. 60 W-os izzókkal)	900 W és 2x10 ⁴ c
Javasolt kismegszakító:	6 A B vagy C	
Vonatkozó szabvány	MSZ EN 60669	



GANZ Kapcsoló- és Készülékgyártó Kft.

Cím: 1101 Budapest, Kőbányai út 41/c
Tel.: +36 (1) 261 1115 · Fax: +36 (1) 261-7670
Web: www.ganzkk.hu
E-mail: ganzkk@ganzkk.hu