

# Érvéghüvelyek

## Szigetelt érvéghüvelyek

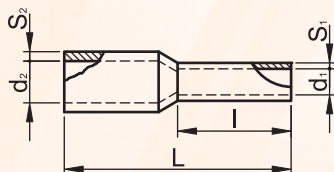
Ónozott elektrolittrézből, a szigetelés anyaga: Poliamid 6.6. Környezeti hőmérséklet: -50 °C...+105 °C

Tracon kód	Színjelölés (NFC)*	Tracon kód	Színjelölés (DIN-VDE)**	Vezeték (mm <sup>2</sup> )	d <sub>1</sub> (mm)	d <sub>2</sub> (mm)	L (mm)	I (mm)	S <sub>1</sub> (mm)	S <sub>2</sub> (mm)
E034	lila	E134	világoskék	0.25	0.8	1.5	10.4	6	0.15	0.25
		E135	világoskék	0.25	0.8	1.5	12.8	8	0.15	0.25
		E136	türkiz	0.34	0.5	1.8	10.4	6	0.15	0.3
		E137	türkiz	0.34	0.8	2	12.8	8	0.15	0.3
E010	narancs	E010	narancs	0.5	1	2.6	12	6	0.15	0.25
		E020	narancs	0.5	1	2.6	14	8	0.15	0.25
		E030	narancs	0.5	1	2.6	16	10	0.15	0.25
E040	fehér	E040	fehér	0.75	1.2	2.8	12.4	6	0.15	0.25
		E050	fehér	0.75	1.2	2.8	14.6	8	0.15	0.25
		E060	fehér	0.75	1.2	2.8	16.4	10	0.15	0.25
		E070	fehér	0.75	1.2	2.8	18.4	12	0.15	0.25
E080	sárga	E080	sárga	1	1.4	3	12.4	6	0.2	0.3
		E090	sárga	1	1.4	3	14.6	8	0.2	0.3
		E100	sárga	1	1.4	3	16.4	10	0.2	0.3
E110	sárga	E110	sárga	1	1.4	3	18.4	12	0.2	0.3
		E113	piros	1.5	1.7	3.5	14.6	8	0.15	0.25
E114	piros	E114	piros	1.5	1.7	3.5	16.4	10	0.15	0.25
		E115	piros	1.5	1.7	3.5	18.4	12	0.15	0.25
		E116	kék	2.5	2.3	4	15.2	8	0.15	0.25
E117	kék	E117	kék	2.5	2.3	4	19.2	12	0.15	0.25
		E118	kék	2.5	2.3	4	25.2	18	0.15	0.25
E119	szürke	E119	szürke	4	2.8	4.4	16.5	9	0.2	0.3
		E120	szürke	4	2.8	4.4	19.5	12	0.2	0.3
		E121	szürke	4	2.8	4.4	25.5	18	0.2	0.3
E122	fekete	E122	fekete	6	3.5	6.3	20	12	0.2	0.3
		E123	fekete	6	3.5	6.3	26	18	0.2	0.3
E124	vaj	E124	vaj	10	4.5	7.6	21.5	12	0.2	0.4
		E125	vaj	10	4.5	7.6	27.5	18	0.2	0.4
E126	zöld	E126	zöld	16	5.8	8.8	22.2	12	0.2	0.4
		E127	zöld	16	5.8	8.8	28.2	18	0.2	0.4
E128	barna	E128	barna	25	7.5	11.2	29	16	0.2	0.4
		E129	barna	25	7.5	11.2	35	22	0.2	0.4
E130	vaj	E130	vaj	35	8.3	12.7	30	16	0.2	0.4
		E131	vaj	35	8.3	12.7	39	25	0.2	0.4
E132	oliva	E132	oliva	50	10.3	15.3	36	20	0.3	0.6
		E133	oliva	50	10.3	15.3	41	25	0.3	0.6
E140	sárga	E140	sárga	70	13	16.7	37.5	21	0.5	0.75
		E142	piros	95	14.5	18	43.6	25	0.6	1
E144	kék	E144	kék	120	16.6	20.4	48	27	0.6	1
		E146	sárga	150	20	23.5	58	32	0.6	1

\* NFC = Francia Nemzeti Szabvány

\*\* DIN-VDE = Német Ipari Szabvány

A narancs színnel kiemelt méretek standard méretek.



VONATKOZÓ SZABVÁNY

**MSZ EN 61238-1**  
**MSZ-05-45.1601-26**

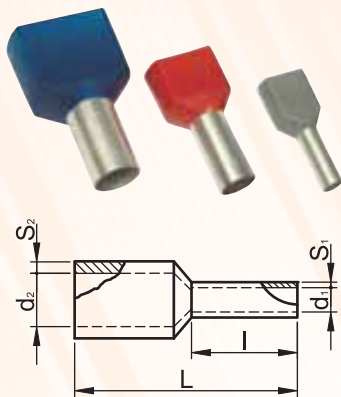
EVPÚ CERTIFICATE NO.

**02336/101/1/2001**

# Érvéghüvelyek

## Ikerérvéghüvelyek

Ózított elektrolitrézből, a szigetelés anyaga: Poliamid 6.6 Környezeti hőmérséklet: -50 °C...+105 °C



Tracon kód	Szín	Vezeték (mm <sup>2</sup> )	d <sub>1</sub> (mm)	d <sub>2</sub> (mm)	L (mm)	I (mm)	S <sub>1</sub> (mm)	S <sub>2</sub> (mm)
E20I	fehér	2×0.5	1.5	4.7	15	8	0.2	0.5
E50I	szürke	2×0.75	1.8	5	16	8	0.2	0.4
E50IH	szürke	2×0.75	1.8	5	17.5	10	0.2	0.5
E90I	piros	2×1.0	2.3	5.4	15	8	0.15	0.3
E90IH	piros	2×1.0	2.3	5.4	18	10	0.2	0.5
E13IR	fekete	2×1.5	2.3	6.5	16	8	0.2	0.4
E13I	fekete	2×1.5	2.3	6.5	20	12	0.15	0.3
E16IR	kék	2×2.5	2.8	7.8	20	10	0.2	0.5
E16I	kék	2×2.5	2.8	7.8	22.5	13	0.2	0.5
E19I	szürke	2×4.0	3.8	9	23.5	12	0.2	0.5
E22I	sárga	2×6.0	4.9	10.2	25.5	14	0.2	0.4
E24I	piros	2×10.0	6.5	13	26.5	14	0.2	0.5
E26I	kék	2×16.0	8.3	18.7	32	14.5	0.3	0.5

EVPÚ CERTIFICATE NO.

02336/101/1/2001

VONATKOZÓ SZABVÁNY

MSZ EN 61238-1  
MSZ-05-45.1601-26

## Szigeteletlen érvéghüvelyek

Ózított elektrolitrézből (A narancs színel kiemelt méretek standard méretek.)



Ajánlott prészszerzőszámok érvéghüvelyekhez:

Tracon kód	Préselési tartomány (mm <sup>2</sup> )
9102-LT	0.25-2.5
9004-LT	0.5-16
9039	6-16
9039A	0.5-6
9039B	10-35
9039AR	0.5-6
9039BR	10-35
9039A-SPEC	0.25-6
9039B-SPEC	6-16

Tracon kód	Vezeték (mm <sup>2</sup> )	D (mm)	d <sub>1</sub> (mm)	S (mm)	L (mm)
E00NR6	0.25	1.6	0.7	0.2	5
E01NR6	0.5	1.3	1	0.2	6
E01NR	0.5	1.3	1	0.2	8
E01N	0.5	1.3	1	0.2	10
E02NR	0.75	1.5	1.2	0.2	8
E02N	0.75	1.5	1.2	0.2	10
E03NR	1	1.8	1.4	0.2	8
E03N	1	1.8	1.4	0.2	10
E04NR	1.5	2	1.7	0.2	8
E04N	1.5	2	1.7	0.2	10
E05NR	2.5	2.6	2.2	0.2	8
E05N	2.5	2.6	2.2	0.2	10
E06NR	4	3.2	2.8	0.2	9
E06N	4	3.2	2.8	0.2	12
E07NR	6	3.9	3.5	0.2	12
E07N	6	3.9	3.5	0.2	15
E08NR	10	4.9	4.5	0.2	12
E08N	10	4.9	4.5	0.2	15
E09N	16	6.2	5.8	0.2	15
E10N	25	7.9	7.5	0.2	16
E11N	35	8.7	8.3	0.25	16
E12N	50	10.9	10.3	0.3	20
E13N	70	15.3	13.5	0.4	22
E14N	95	16.8	14.6	0.4	32

VONATKOZÓ SZABVÁNY

MSZ EN 61238-1

VONATKOZÓ SZABVÁNY

MSZ-05-45.1601-26

EVPÚ CERTIFICATE NO.

02336/101/1/2001



A/20