

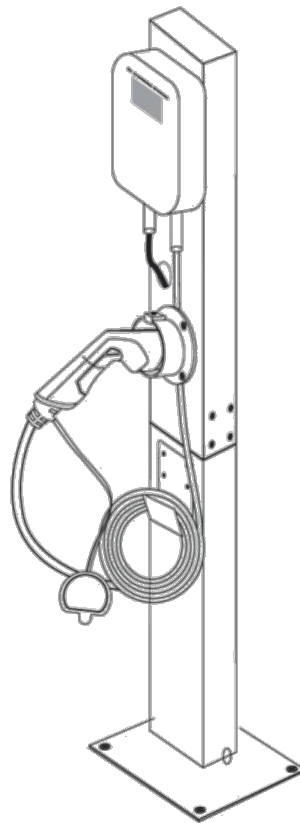
eAuto

TÖLTŐKÁBEL

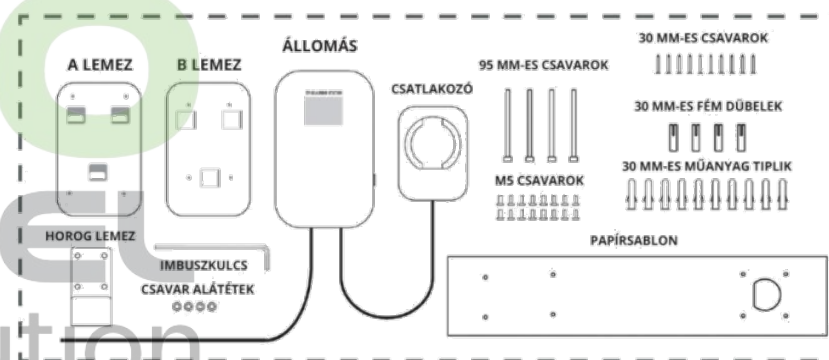
powered by evolution

WALLBOX

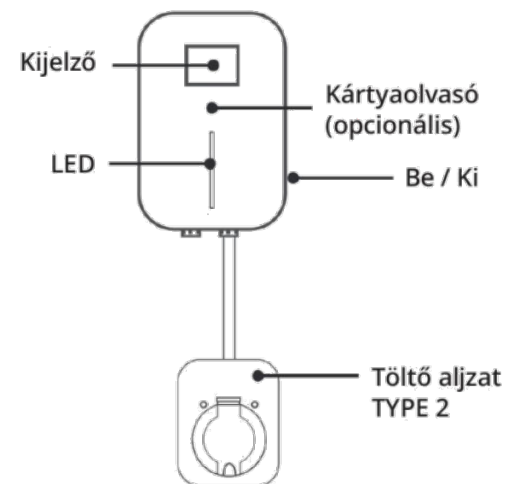
Használati utasítás



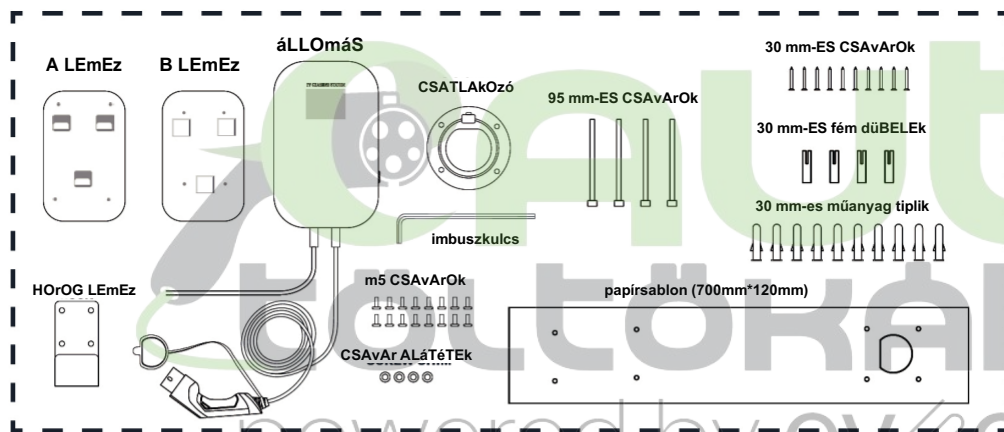
"A" kiépítési mód tartozékai



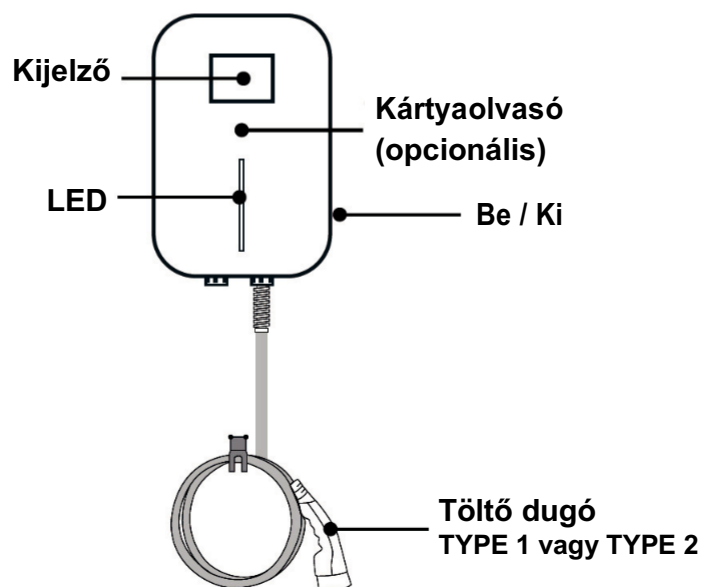
"A" verziójú állomás áttekintése



“C” kiépítési mód tartozékai



“C” verziójú állomás áttekintése



Telepítési mód: Falra / Állványra

Kivitel: “A” aljzattal, “C” dugóval, kábellel

Tanúsítvány: TUV, CE

IP védelem: IP66

Névleges feszültség: 230 VAC

Névleges áram: 16 A / 32 A

Névleges teljesítmény

Egyfázisú üzemmód: 3,6 kW, 7,2 kW

Háromfázisú üzemmód: 11 kW, 22 kW

Üzemi hőmérséklettartomány: -40/+80 Celsius

Doboz mérete: 295*195*70mm

Doboz súlya: 7 kg

Burkolat anyaga: ABS + PC ötvözet

Indítási mód: Nyomógomb vagy kábel csatlakoztatása az autóhoz

Aktuális beállítás: Opcionális

APP funkció: Opcionális

Egyéb opciók:

Indítási mód: APP (csak 1 fázis esetén)

APP mód: Bluetooth, WIFI

Amper választás gomb segítségével

- 11kW: 8A, 10A, 12A, 13A, 16A

- 22kW: 12A, 16A, 20A, 24A, 32A

Biztonság, védelem

Figyelmeztető és kijelző funkciók

Nyitott áramkör figyelése

Kimeneti túláram védelem

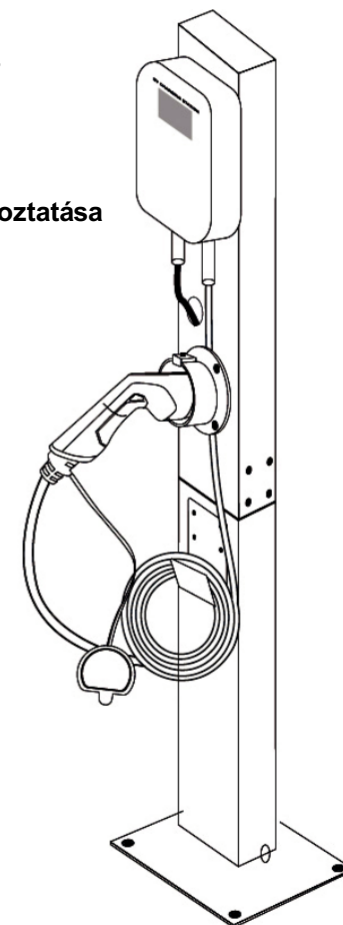
Bemeneti feszültség szint figyelése

(alacsony) Túlmelegedés elleni védelem

Védőföldelés

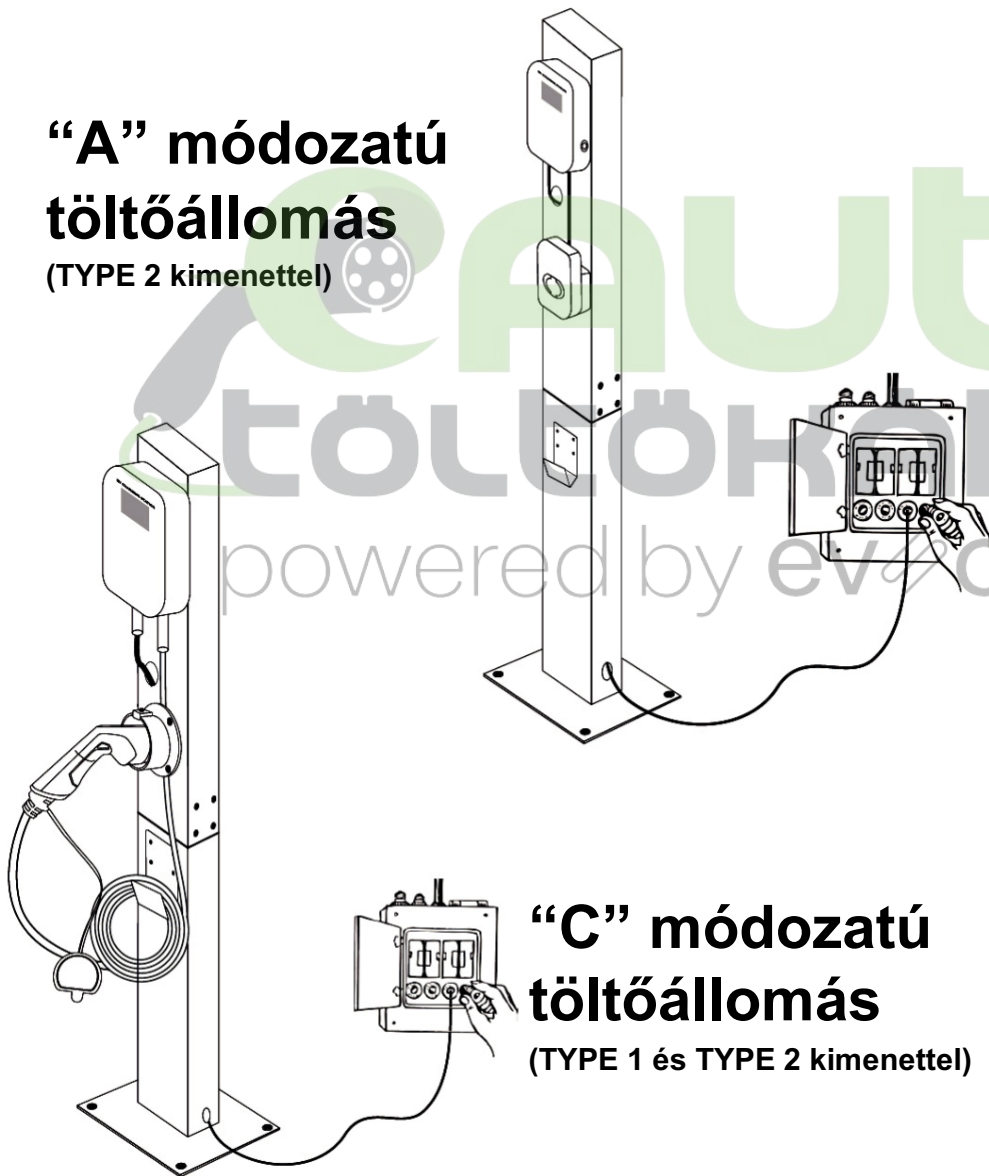
Bemeneti túlfeszültség védelem

Töltöttség állapotának figyelése



“A” módozatú töltőállomás

(TYPE 2 kimenettel)

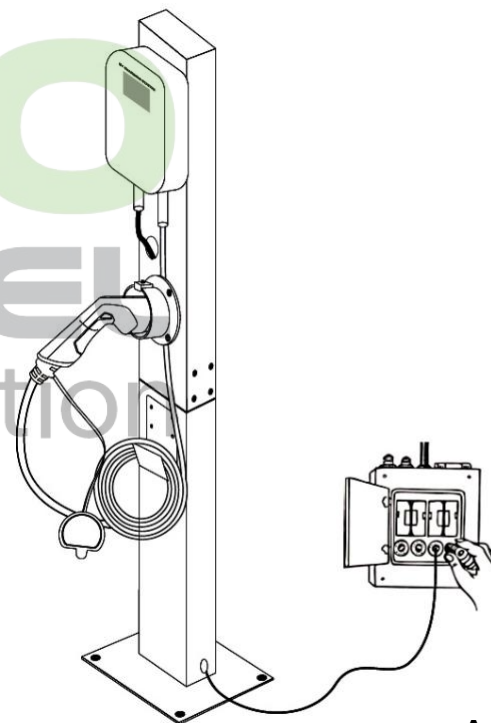


“C” módozatú töltőállomás

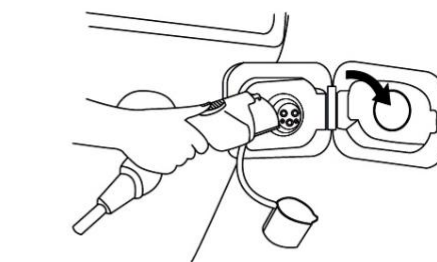
(TYPE 1 és TYPE 2 kimenettel)

megjegyzés: A részletes telepítési eljárást a gyors telepítési útmutató tartalmazza. Ez az ábra a töltő állvánnyal történő telepítésének teljes vázlatja. Azok a felhasználók, akiknek nincsen állványzata, közvetlenül a falra is tehetik a berendezést.

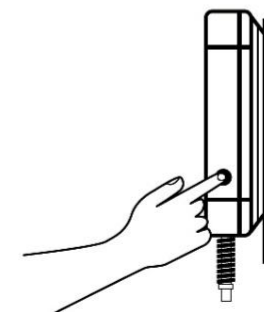
Győződjön meg róla, hogy a töltő már csatlakoztatva van a tápellátáshoz.



Csatlakoztassa a töltőkábelt.



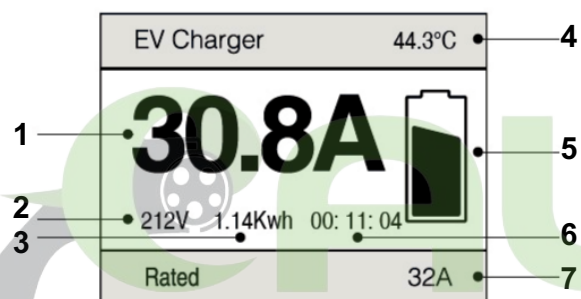
A töltés indításához / leállításához nyomja meg a jobb oldali gombot.*



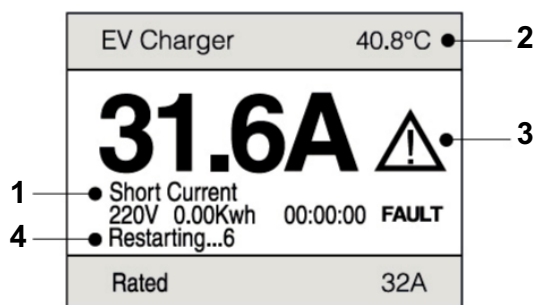
Ha nem használja, helyezze a kábelt a horog lemezre.

megjegyzés: Más kiépítés esetén, a gomb helyett a töltőkábel kihúzásával/bedugásával indíthatja vagy állíthatja le a töltést.

* Egyes esetekben a töltés a töltőkábel csatlakoztatással indul, illetve a csatlakozás oldásával áll le a töltés. Ebben az esetben a jobb oldali gomb névleges áram kiválasztására szolgál.



1. Valós idejű áramfelvétel
2. Valós idejű feszültség
3. Villamos fogyasztás
4. Töltő hőmérséklete
5. Töltés jelző ikon
6. Eltelt töltési idő
7. Névleges áram



1. Hiba oka
2. Hőmérséklet
3. Hiba ikon
4. Automatikus újraindítás

megjegyzés: Ha egy egyszerű probléma merül fel, például rövid áramkimaradás történik, akkor a töltő automatikusan újraindítja önmagát és folytatja a töltést.

- Az utasítások be nem tartása veszélyt jelenthet.
- Kérjük, a töltőállványt csak akkor használja, ha az üzemszerűen működik és megfelel a biztonsági rendszabályoknak.
- A gyerekeknek tilos megérinteni a töltőállomást.
- A töltőállomást portól, pirotechnikai eszközöktől és korróziót okozó anyagoktól, védve szerelje fel.
- A töltőállomás használata során figyelni kell a személyes biztonságra.
- Ha a töltőállomás meghibásodik, fennáll az áramütés és ebből eredően a halál veszélye.
- Vészhelyzetben kapcsolja le a tápfeszültséget.
- Használat során ne szerelje szét a töltőállomást.

A karbantartásról

A töltőállomás normális élettartamának biztosítása és a felhasználási kockázat csökkentése érdekében a karbantartást a megadott időn belül kell elvégezni. A berendezés karbantartását szakembereknek kell elvégezniük, minősített és biztonságos karbantartási eszközökkel.

A termék már gyárilag csomagolva van. Szállítás közben el kell kerülni az erős ütődéseket, hogy elkerülhető legyen a termék sérülése. A termék -40 és +80 °C környezeti hőmérsékleten és 95% relatív páratartalom mel-lett kell elhelyezni. A környezeti levegő nem tartalmazhat savakat, lúgo-kat vagy más korrozív és robbanó gázokat, valamint védeni kell az esőtől, hótól, széltől és homoktól.

Az utasítások be nem tartása veszélyt okozhat.

- ⚠ Rendszeresen ellenőrizze, hogy a töltőállomáson látható-e sérülés. A sérült töltőállomás üzemeltetése során fennáll az áramütés veszélye.
- ⚠ Győződjön meg róla, hogy minden biztonsági berendezés megfelelően működik és rendszeresen ellenőrizze azok megfelelő működését.
- ⚠ Földelési hiba esetén előfordulhat, hogy az eszköz nagy feszültséggel feltöltődik. Az állomás ellenőrzése előtt győződjön meg róla, hogy a rendszerben nincs nagyfeszültség.
- ⚠ A töltőoszlopokat telepítő és használó személyek kötelesek betartani az érintett személy személyes biztonságát és felszerelésbiztonságát biztosító elveket és szabályokat.
- ⚠ A készülék bekapcsolása előtt győződjön meg arról, hogy a készülék megfelelően földelt, hogy elkerülje a szükségtelen baleseteket.
- ⚠ Mindig szigetelt szerszámokat használjon, hogy elkerülje az áram alatt lévő részek érintkezését a fémkerettel, rövidzárlatot okozva ezzel.
- ⚠ Az eszközön és az előírt felszerelési módon semmit ne változtassunk.
- ⚠ Győződjön meg róla, hogy a berendezés rögzítése megfelelő stabilan áll. A berendezés környezetét tartsa tisztán és lehetőség szerint állandó hőmérséklet és páratartalom mellett. A töltőállomás nem használható illékony gázok vagy gyúlékony légkör jelenlétében.
- ⚠ Győződjön meg róla, hogy a készülék bemeneti feszültsége, frekvenciája, megszakítói és egyéb paraméterek megfelelnek a készülék műszaki adatainak mielőtt bekapcsolná a készüléket.

A változó áramú töltőállomások minőségét, szigorú minőségellenőrzési folyamaton ellenőrzik. A vásárlás napjától kezdődően a berendezés üzemszerű használata esetén, a felmerülő minőségi problémák kezelésére a kereskedő garanciát vállal.

A garancia nem terjed ki a felhasználó saját gondatlan viselkedéséből eredő hibára. Valamint a nem megfelelő telepítésből, kezelésből, javításból eredő hibákért. Illetve a karbantartás elhanyagolása miatt keletkező és a természeti katasztrófák okozta károkra.

